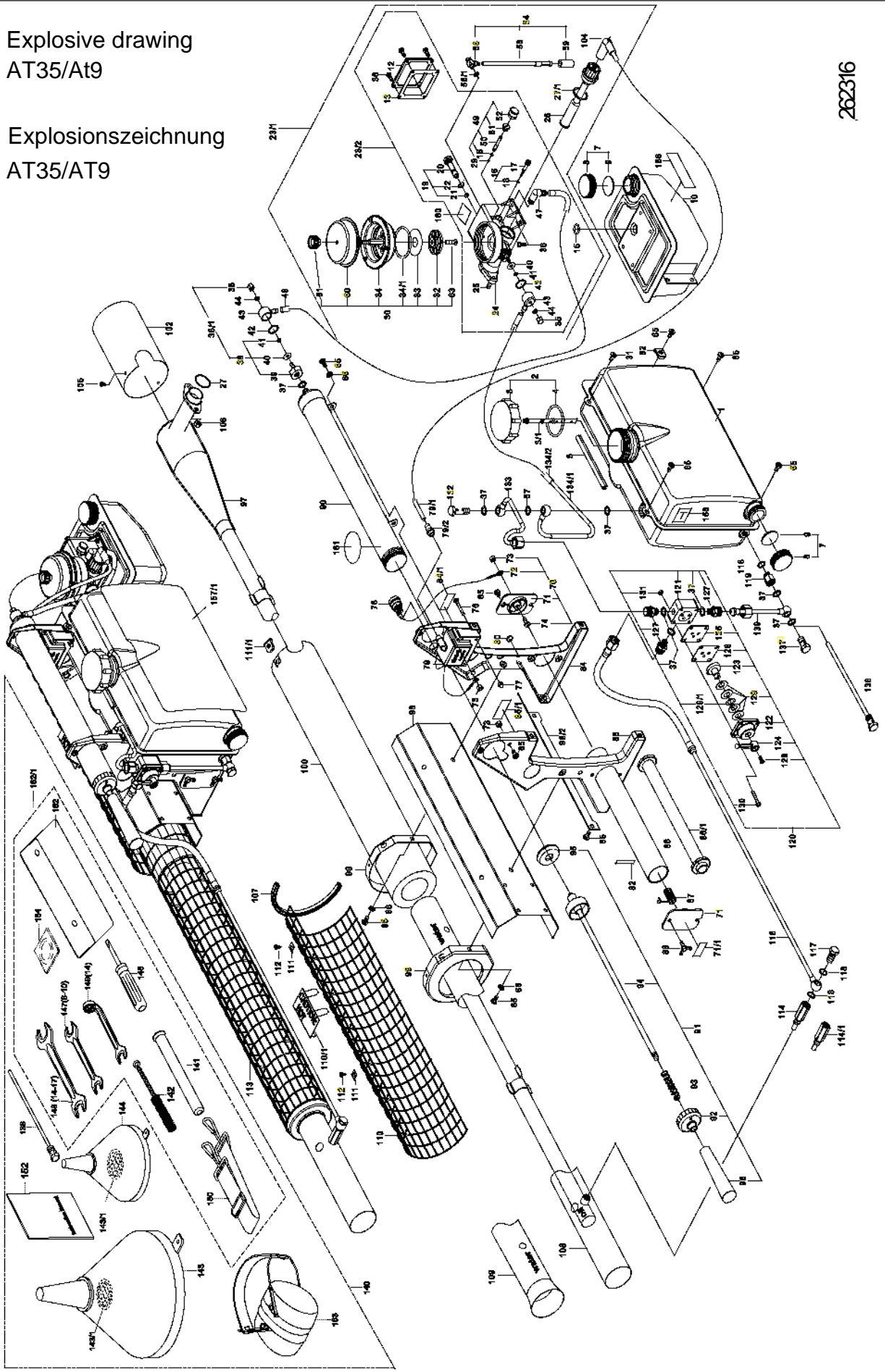


Explosive drawing
AT35/At9

Explosionszeichnung
AT35/AT9

262316



Thermal Fogger AT9 / AT35 Spare Part List

When ordering spare parts, please always mention the pos., part number, descriptions, number of parts needed.

note: the part without “ # ” is commonly suitable for all appliance types.
the part with “ # ” can only be used on particular mentioned appliance type.

Pos.	Part no.	Descriptions
1	935-001-000	Solution tank
2	935-002-000	Tank cap assembly (3,4)
3	935-003-000	Cover
3/1	935-003-010	Lever indicator
4	935-004-000	O-Ring
5	935-005-000	Edge protection
7	935-007-000	Cap assembly (8,9)
8	935-008-000	Cap
9	935-009-000	Gasket
10	935-010-000	Fuel tank
12	935-012-000	Carburetor cover
13	935-013-000	Gasket
15	935-015-000	O-Ring
16	935-016-000	Regulating needle assembly (17,18)
17	935-017-000	Regulating needle
18	935-018-000	O-Ring
19 #	935-019-000	Atomizer nozzle assembly (20,22) AR35
19 #	909-019-000	Atomizer nozzle assembly (20,22) AE9
20 #	935-020-000	Atomizer nozzle AR35
20 #	909-020-000	Atomizer nozzle AE9
21	935-021-000	O-Ring
22	935-022-000	O-Ring
23 #	935-023-000	Carburetor (24,25x2), AR35
23 #	909-023-000	Carburetor (24,25x2), AE9
23/1 #	935-023-010	Carburetor cpl. AR35
23/1 #	909-023-010	Carburetor cpl. AE9
23/2 #	935-023-020	Carburetor assembly AR35
23/2 #	909-023-020	Carburetor assembly AE9
24 #	935-024-000	Carburetor housing AR35
24 #	909-024-000	Carburetor housing AE9
25	935-025-000	Set screw, M6x20
26 #	935-026-000	Swirl vane AR35
26 #	909-026-000	Swirl vane AE9
27 #	935-027-000	O-Ring AR35
27 #	909-027-000	O-Ring AE9
27/1	935-027-010	O-Ring
29	935-029-000	O-Ring
30 #	935-030-000	Air intake valve assembly AR35 (32-34,34/1,60,61,63)
30 #	909-030-000	Air intake valve assembly AE9 (32-34,34/1,60,61,63)
31	935-031-000	Fill head screw M5x6
32	935-032-000	Spacer plate
33	935-033-000	Diaphragm
34	935-034-000	Valve body

Pos.	Part no.	Descriptions
34/1	935-034-010	O-ring
35	935-035-000	Cap nut M5
36	935-036-000	Fill.head screw M4x12
37	935-037-000	Gasket
38	935-038-000	Valve (39,40,41)
38/1	935-038-010	Valve (35,38,42,43,44)
39	935-039-000	Valve
40	935-040-000	Diaphragm
41	935-041-000	O-Ring
42	935-042-000	Gasket
43	935-043-000	Connecting link
44	935-044-000	Gasket
46	935-046-000	Tube
47	935-047-000	Screwed socket
49	935-049-000	Gasoline stop button assembly (18,29,50-52)
50	935-050-000	Plunger, H59
51	935-051-000	Bushing, H59
52	935-052-000	Button, H59
54	935-054-000	Gasoline suction line assembly (56-59)
56	935-056-000	Screw fitting
56/1	935-056-010	Gasket
58	935-058-000	Hose with filter
59	935-059-000	Felt tube
60	935-060-000	Silencer
61	935-061-000	Knurled Nut
62	935-062-000	Sheet metal nut M5
63	935-063-000	Countersunk head screw M5x20
65	935-065-000	Fill. head screw M5x10
66	935-066-000	Tooth lock washer
70	935-070-000	Contact plate with cable (71-74)
71	935-071-000	Battery cover
71/1	935-071-010	Lable (batteries)
72	935-072-000	Cable
73	935-073-000	Nut, M5
74	935-074-000	Fill. head screw M5x12
76	935-076-000	Fill. head screw M4x30
77	935-077-000	Cap nut M4
78	935-078-000	Starter button
79	935-079-000	Ignition coil
79/1	935-079-010	Sparg plug cable 250mm
79/2	935-079-020	Grommet
80	935-080-000	Grommet
82	935-082-000	Label (series of batteries)
84	935-084-000	Support
84/1	935-084-010	Label (address)
85	935-085-000	Support
85/1	935-085-010	Label (model / serial no.)
86	935-086-000	Battery holder
86/1	935-086-010	Battery holder for LR6 (optional)
87	935-087-000	Contact spring
88	935-088-000	Wing screw M5x10
89	935-089-000	Pump assembly (90.91)

Pos.	Part no.	Descriptions
90	935-090-000	Pump tube
91	935-091-000	Pump spindle assembly (92-96)
92	935-092-000	Cap
93	935-093-000	Spring
94	935-094-000	Pump spindle
95	935-095-000	Collar
96	935-096-000	Handle
97 #	935-097-000	Resonator AR35
97 #	909-097-000	Resonator AE9
98	935-098-000	Guard plate
98/2	935-098-020	Protection shield
99	935-099-000	Fixing device
100	935-100-000	Cooling jacket
102 #	935-102-000	Hood AR35
102 #	909-102-000	Hood AE9
104	935-104-000	Spark plug socket
105	935-105-000	Tapping screw 3.9x9.5
106	935-106-000	Hexagon nut, M6
107	935-107-000	Edge protection
108 #	935-108-000	Standard fog tube AR35
108 #	909-108-000	Standard fog tube AE9
109 #	935-109-000	Special fog tube for water base AR35
109 #	909-109-000	Special fog tube for water base AE9
110	935-110-000	Protective cover
110/1	935-110-010	Plate (caution "Hot")
111	935-111-000	Washer
111/1	935-111-010	Spire clip 4.0
112	935-112-000	Tapping screw, ST 3.9x9.5
113 #	935-113-000	Protective guard AR35
113 #	909-113-000	Protective guard AE9
114	935-114-000	Fog solution socket
114/1	935-114-010	Fog solution socket (water base, optional)
116 #	935-116-000	Solution line, AR35
116 #	909-116-000	Solution line, AE9
117	935-117-060	Dosage nozzle marked
	935-117-070	0.6 marked
	935-117-080	0.7 marked
	935-117-100	0.8 marked
	935-117-120	1.0 marked
	935-117-140	1.2 marked
	935-117-160	1.4 marked
118	935-118-000	Gasket
119	935-119-000	Spacer for rising line
120	935-120-000	Solution tap assembly (37,121-131)
120/1	935-120-010	Solution tap (121-126,128-131)
121	935-121-000	Tap, lower part
122	935-122-000	Tap, upper part
123	935-123-000	Tap, center part
124	935-124-000	Clamp handle
125	935-125-000	Gasket
126	935-126-000	Gasket, PTFE

Pos.	Part no.	Descriptions
127	935-127-000	Screw connection
128	935-128-000	Countersunk head screw M4x8
129	935-129-000	Cup spring
129/1	935-129-010	Spacer disc
130	935-130-000	Fill. head screw M4x25
131	935-131-000	Hexagon nut M4
132	935-132-000	Double hollow screw
133	935-133-000	Ventilating air line
134	935-134-000	Pressure pipe assembly (134/1,134/2,43)
134/1	935-134-010	Pressure pipe soldered
134/2	935-134-020	Tube
137	935-137-000	Hollow screw
138	935-138-000	Suction tube
139	935-139-000	Solution rising line
140	935-140-000	Standard accessories (138,141,145, 147-150,154, 162, 163)
141	935-141-000	Scraper
142	935-142-000	Brush
143	935-143-000	Solution funnel assembly with strainer
143/1	935-143-010	Strainer Ø52 (Solution funnel)
144	935-144-000	Gasoline funnel assembly with strainer
145	935-145-000	Screw driver
147	935-147-000	Double open ended spanner 8x10
148	935-148-000	Double open ended spanner 14x17
149	935-149-000	Spanner, 14, "L"
150	935-150-000	Carrying strap
152	935-152-000	Instruction manual
154 #	935-154-000	Maintenance kit AR35 (37x10pc, 118x3pc, (18,40,41,42,44,56/1)x2pc (13,15,21,22,27,27/1,29,33,59,125,126)x1pc
154 #	909-154-000	Maintenance kit AE9 37x10pc, 118x3pc, (18,40,41,42,44,56/1)x2pc (13,15,21,22,27,27/1,29,33,59,125,126)x1pc
157/1	935-157-010	Label (abridged instruction)
160	935-160-000	Label (on / off)
161	935-161-000	Label (Ear muffler)
162	935-162-000	Tool bag
162/1	935-162-010	Tools kit (141,142,145,147-150,154,162)
163	935-163-000	Ear protector

Thermalnebelgerät AE9/AR35 – Ersatzteilliste

Geben Sie bei der Bestellung von Ersatzteilen immer die Position, die Teilenummer, Beschreibungen und die Anzahl der benötigten Teile an.

Hinweis: Teile ohne „#“ sind im Allgemeinen für alle Gerätetypen geeignet.
Teile mit „#“ können nur für den angegebenen Gerätetyp verwendet werden.

Pos.	Teilenr.	Beschreibungen
1	935-001-000	Lösungsbehälter
2	935-002-000	Tankdeckel, kompl., bestehend aus Teil 3 und 4
3	935-003-000	Abdeckung
3/1	935-003-010	Hebelanzeige
4	935-004-000	O-Ring
5	935-005-000	Kantenschutz
7	935-007-000	Deckel, kompl., bestehend aus Teil 8 und 9
8	935-008-000	Deckel
9	935-009-000	Dichtung
10	935-010-000	Kraftstofftank
12	935-012-000	Vergaserabdeckung
13	935-013-000	Dichtung
15	935-015-000	O-Ring
16	935-016-000	Düsennadel, kompl., bestehend aus Teil 17 und 18
17	935-017-000	Düsennadel
18	935-018-000	O-Ring
19 #	935-019-000	Zerstäuberdüse, kompl., AR35, bestehend aus Teil 20-22
19 #	909-019-000	Zerstäuberdüse, kompl., AE9, bestehend aus Teil 20-22
20 #	935-020-000	Zerstäuberdüse AR35
20 #	909-020-000	Zerstäuberdüse AE9
21	935-021-000	O-Ring
22	935-022-000	O-Ring
23 #	935-023-000	Vergaser (bestehend aus Teil Nr. 24, 25x2) AR35
23 #	909-023-000	Vergaser (bestehend aus Teil Nr. 24, 25x2) AE9
23/1 #	935-023-010	Vergaser, kompl., AR35
23/1 #	909-023-010	Vergaser, kompl., AE9
23/2 #	935-023-020	Vergaser, kompl., AR35
23/2 #	909-023-020	Vergaser, kompl., AE9
24 #	935-024-000	Vergasergehäuse AR35
24 #	909-024-000	Vergasergehäuse AE9
25	935-025-000	Gewindestift, M6x20
26 #	935-026-000	Dralleinsatz AR35
26 #	909-026-000	Dralleinsatz AE9
27 #	935-027-000	O-Ring AR35
27 #	909-027-000	O-Ring AE9
27/1	935-027-010	O-Ring
29	935-029-000	O-Ring
30 #	935-030-000	Lufteinlassventil, kompl., AR35, bestehend aus Teil 32-34, 34/1, 60, 63, 63/1
30 #	909-030-000	Lufteinlassventil, kompl., AE9, bestehend aus Teil 32-34, 34/1, 60, 63, 63/1
31	935-031-000	Linsenschraube M5x6
32	909-032-000	Distanzplatte
33	935-033-000	Membran
34	935-034-000	Ventilkörper

Pos.	Teilenr.	Beschreibungen
34/1	935-034-010	O-Ring
35	935-035-000	Hutmutter, M5
36	935-036-000	Linsenschraube, M4 x 12
37	935-037-000	Dichtung
38	935-038-000	Ventil, bestehend aus Teil 39, 40, 41
38/1	935-038-010	Ventil, bestehend aus Teil 35, 38, 42, 43, 44
39	935-039-000	Ventil
40	935-040-000	Membran
41	935-041-000	O-Ring
42	935-042-000	Dichtung
43	935-043-000	Verbindungsglied
44	935-044-000	Dichtung
46	935-046-000	Rohr
47	935-047-000	Einschraubstutzen
49	935-049-000	Kraftstoffunterbrecher, kompl., bestehend aus Teil 18, 29, 50-52
50	935-050-000	Kolben, H59
51	935-051-000	Buchse, H59
52	935-052-000	Knopf, H59
54	935-054-000	Benzinsaugleitung, kompl., bestehend aus Teil 56-59
56	935-056-000	Verschraubung
56/1	935-056-010	Dichtung
58	935-058-000	Schlauch mit Filter
59	935-059-000	Filzrohr
60	935-060-000	Schalldämpfer
61	935-061-000	Rändelmutter
62	935-062-000	Blechmutter, M5
63	935-063-000	Senkkopfschraube, M5 x 20
65	935-065-000	Linsenschraube, M5 x 10
66	935-066-000	Zahnscheibe
70	935-070-000	Kontaktplatte mit Kabel, bestehend aus Teil 71-74
71	935-071-000	Batterieabdeckung
71/1	935-071-010	Schild (Batterien)
72	935-072-000	Kabel
73	935-073-000	Mutter, M5
74	935-074-000	Linsenschraube, M5x12
76	935-076-000	Linsenschraube, M4x30
77	935-077-000	Hutmutter, M4
78	935-078-000	Anlasser
79	935-079-000	Zündspule
79/1	935-079-010	Zündkabel 250 mm
79/2	935-079-020	Tülle
80	935-080-000	Tülle
82	935-082-000	Schild (Batterielage)
84	935-084-000	Stütze
84/1	935-084-010	Schild (Adresse)
85	935-085-000	Stütze
85/1	935-085-010	Schild (Modell/Seriennr.)
86	935-086-000	Batteriehalterung
86/1	935-086-010	Batteriehalterung für LR6
87	935-087-000	Kontaktfeder
88	935-088-000	Flügelschraube
89	935-089-000	Pumpe, kompl., bestehend aus Teil 90 und 91

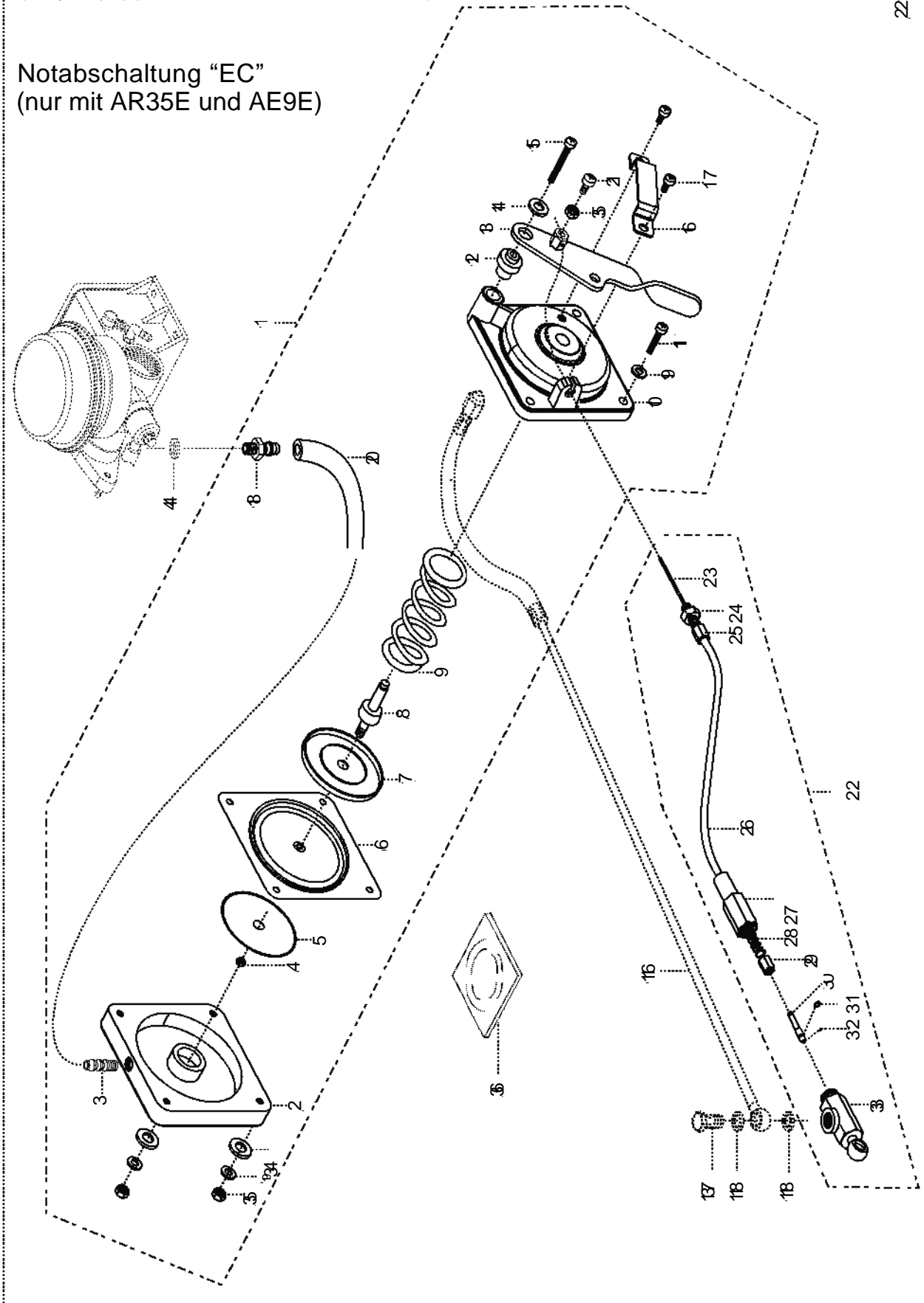
Pos.	Teilenr.	Beschreibungen
90	935-090-000	Pumpenrohr
91	935-091-000	Pumpenstange, kompl., bestehend aus Teil 92-96
92	935-092-000	Deckel
93	935-093-000	Feder
94	935-094-000	Pumpenstange
95	935-095-000	Manschette
96	935-096-000	Griff
97 #	935-097-000	Resonator AR35
97 #	909-097-000	Resonator AE9
98	935-098-000	Schutzblech
98/2	935-098-020	Schutzschild
99	935-099-000	Befestigungsvorrichtung
100	935-100-000	Kühlmantel
102 #	935-102-000	Haube AR35
102 #	909-102-000	Haube AE9
104	935-104-000	Zündkerzenstecker
105	935-105-000	Blehschraube, 3,9 x 9,5
106	935-106-000	Sechskantmutter, M6
107	935-107-000	Kantenschutz
108 #	935-108-000	Standardnebelrohr AR35
108 #	909-108-000	Standardnebelrohr AE9
109 #	935-109-000	Spezialnebelrohr für Wasserbasis AR35
109 #	909-109-000	Spezialnebelrohr für Wasserbasis AE9
110	935-110-000	Schutzabdeckung
110/1	935-110-010	Schild (Achtung „Heiß“)
111	935-111-000	Scheibe
111/1	935-111-010	Federscheibe 4,0
112	935-112-000	Blehschraube, ST 3,9 x 9,5
113 #	935-113-000	Schutzvorrichtung AR35
113 #	909-113-000	Schutzvorrichtung AE9
114	935-114-000	Nebellösungsstutzen
114/1	935-114-010	Nebellösungsstutzen (Wasserbasis)
116 #	935-116-000	Lösungsleitung, Teflon, AR35
116 #	909-116-000	Lösungsleitung, Teflon, AE9
117	935-117-060	Dosierdüse
	935-117-070	Markierung 0.6
	935-117-080	Markierung
	935-117-100	0.7
	935-117-120	Markierung
	935-117-140	0.8
935-117-160	Markierung	
118	935-118-000	Dichtung
119	935-119-000	Adapter für Steigleitung
120	935-120-000	Lösungshahn, kompl., (37, 121-131)
120/1	935-120-010	Lösungshahn (121-126,128-131)
121	935-121-000	Hahn, Unterteil
122	935-122-000	Hahn, Oberteil
123	935-123-000	Hahn, Mittelteil
124	935-124-000	Knebel
125	935-125-000	Dichtung
126	935-126-000	Dichtung

Pos.	Teilenr.	Beschreibungen
127	935-127-000	Schraubenverbindung
128	935-128-000	Senkkopfschraube, M4 x 8
129	935-129-000	Tellerfeder
129/1	935-129-010	Passscheibe
130	935-130-000	Linsenschraube, M4 x 25
131	935-131-000	Sechskantmutter, M4
132	935-132-000	Doppelhohlschraube (Messing)
133	935-133-000	Spülluftleitung
134	935-134-000	Druckleitung, kompl., bestehend aus Teil 134/1, 134/2
134/1	935-134-010	Druckleitung, gelötet
134/2	935-134-020	Rohr
137	935-137-000	Hohlschraube
138	935-138-000	Saugrohr
139	935-139-000	Lösungssteigleitung
140	935-140-000	Standardzubehör (138,141,145, 147-150,154, 162, 163)
141	935-141-000	Schaber
142	935-142-000	Bürste
143	935-143-000	Lösungstrichter kompl. mit Sieb
143/1	935-143-010	Sieb, Ø 52 (Lösungstrichter)
144	935-144-000	Benzinrichter kompl. mit Sieb
145	935-145-000	Schraubendreher
147	935-147-000	Doppelmaulschlüssel, 8x10
148	935-148-000	Doppelmaulschlüssel, 14x17
149	935-149-000	Schraubenschlüssel, 14, „L“
150	935-150-000	Tragegurt
152	935-152-000	Bedienungsanleitung
154 #	935-154-000	Wartungssatz (AR35), bestehend aus: 37 x 10, 118 x 3, (18, 40, 41, 42, 44, 56/1) x 2 (13, 15, 21, 22, 27, 27/1, 29, 33, 59, 125, 126) x 1
154 #	909-154-000	Wartungssatz (AE9) 37 x 10, 118 x 3, (18, 40, 41, 42, 44, 56/1) x 2 (13, 15, 21, 22, 27, 27/1, 29, 33, 59, 125, 126) x 1
157	935-157-000	Schild (airofog)
160	935-160-000	Schild (Ein/Aus)
161	935-161-000	Schild (Gehörschutz)
162	935-162-000	Werkzeugtasche
162/1	935-162-010	Werkzeugsatz (141, 142, 145, 147-150, 154, 162)
163	935-163-000	Gehörschutz

Emergency Cut-off Device "EC"
(only equipped with AR35E and AE9E)

221927

Notabschaltung "EC"
(nur mit AR35E und AE9E)



Pos.	Part no.	Descriptions
EC-1	900-001-000	Pressure cell, cpl.
EC-2	900-002-000	Housing base
EC-3	900-003-000	Hose stem
EC-4	900-004-000	Nut
EC-5	900-005-000	Plate
EC-6	900-006-000	Diaphragm
EC-7	900-007-000	Plate
EC-8	900-008-000	Piston
EC-9	900-009-000	Pressure spring
EC-10	900-010-000	Housing top
EC-11	935-130-000	Fill. head screw
EC-12	900-012-000	Bearing bush
EC-13	900-013-000	Lever
EC-14	900-014-000	Plain washer
EC-15	900-015-000	Screw
EC-16	900-016-000	Bowl
EC-17	900-017-000	Screw
EC-18	900-018-000	Tube adapter
EC-19	900-019-000	Washer
EC-20	900-020-000	Hose
EC-21	935-036-000	Fill. head screw
EC-22 /AE9E	900-022-909	Bowden cable cpl. AE9E
EC-22 /AR35E	900-022-935	Bowden cable cpl. AR35E
EC-23 /AE9E	900-023-909	Cable for AE9E
EC-23 /AR35E	900-023-935	Cable for AR35E
EC-24	935-106-000	Hexagon nut
EC-25	900-025-000	Screw-type nipple
EC-26 /AE9E	900-026-909	Cable guide for AE9E
EC-26 /AR35E	900-026-935	Cable guide for AR35E
EC-27	900-027-000	Screw housing
EC-28	900-028-000	Pressure spring
EC-29	900-029-000	Nut
EC-30	935-050-000	Plunger
EC-31	935-018-000	O-ring
EC-32	935-029-000	O-ring
EC-33	900-033-000	Valve housing
EC-34	935-056-010	Gasket
EC-35	935-131-000	Nut M4
EC-36	900-036-000	Maintenance kit (EC) consisting of (6, 31, 32)x1, 34x4

Pos.	Teilenr.	Beschreibungen
EC-1	900-001-000	Druckmessdose, kompl.
EC-2	900-002-000	Gehäuseunterteil
EC-3	900-003-000	Schlauchtülle
EC-4	900-004-000	Mutter
EC-5	900-005-000	Platte
EC-6	900-006-000	Membran
EC-7	900-007-000	Platte
EC-8	900-008-000	Kolbenstift
EC-9	900-009-000	Druckfeder
EC-10	900-010-000	Gehäuseoberteil
EC-11	935-130-000	Linsenschraube
EC-12	900-012-000	Lagerbuchse
EC-13	900-013-000	Hebel
EC-14	900-014-000	Scheibe
EC-15	900-015-000	Schraube
EC-16	900-016-000	Napf
EC-17	900-017-000	Schraube
EC-18	900-018-000	Schlauchadapter
EC-19	900-019-000	Scheibe
EC-20	900-020-000	Schlauch
EC-21	935-036-000	Linsenschraube
EC-22/AE9E	900-022-909	Bowdenzug, kompl. AE9E
EC-22/AR35E	900-022-935	Bowdenzug, kompl. AR35E
EC-23/AE9E	900-023-909	Kabel für AE9E
EC-23/AR35E	900-023-935	Kabel für AR35E
EC-24	935-106-000	Sechskantmutter
EC-25	900-025-000	Schraubartiger Nippel
EC-26/AE9E	900-026-909	Kabelführung für AE9E
EC-26/AR35E	900-026-935	Kabelführung für AR35E
EC-27	900-027-000	Schraubengehäuse
EC-28	900-028-000	Druckfeder
EC-29	900-029-000	Mutter
EC-30	935-050-000	Kolben
EC-31	935-018-000	O-Ring
EC-32	935-029-000	O-Ring
EC-33	900-033-000	Ventilgehäuse
EC-34	935-056-010	Dichtung
EC-35	935-131-000	Mutter M4
EC-36	900-036-000	Wartungssatz (EC) bestehend aus (6, 31, 32)x1, 34x4